

1	2	3	4	5	6	7	8	9
				Подгрупа 1803. Механизм переключения раздаточной коробки	Подгрупа 1803. Механизъм за превключване на раздатъчната кутия	Podskupina 1803. Řadící mechanis- mus rozdělovací převodovky	1803. Alosport. Elosztómű működtetése	Podgrupa 1803. Mechanizm przełączenia skrzynki rozdzielczej
29	9	469-1803010	1	Крышка механизма переключения раздаточной коробки в сборе	Капак на механизма за превключване на раздатъчната кутия комплект	Úplné víko řadícího mechanismus rozdělovací převodovky	Elosztómű működtető mechanizmusának komplett fedele	Pokrywa mechanizmu przełączenia skrzynki rozdzielczej w komplecie
10	260303-П29		2	Заглушка 12	Тапа 12	Zátka 12	12-es zárócsavar	Zašlepka 12
17	451Д-1702157		2	Кольцо уплотнительное штоков крышки	Пръстен уплътнителен на теглителните пръти на капака	Těsnící kroužek víka vodících tyčí	Fedél rúdjinak tömítőgyűrűje	Pierścień uszczelniający trzpieni pokrywy
19	452-1803021		1	Рычаг включения заднего моста и понижающей передачи	Лост за включване задния мост и понижаващата скорост	Páka zapojení zadní nápravy a redukce	Hátsó híd fordulatszám csökkentő kapcsoló karja	Dźwignia włączenia mostu tylnego i przekładni zwalniającej
20	452-1803029		1	Рычаг включения переднего моста	Лост за включване на предния мост	Páka zapojení přední nápravy	Elülső híd kapcsoló karja	Dźwignia włączenia mostu przedniego
18	469-1803031		1	Шток рычага включения переднего моста в сборе	Теглителен прът на лоста за включване на предния мост комплект	Vodící tyč zapojení přední nápravy kompletní	Elülső híd kapcsoló karjának komplett rúdja	Trzon dźwigni włączenia mostu przedniego w komplecie
14	260305-П29		3	Заглушка 16	Тапа 16	Zátka 16	16-os zárócsavar	Zašlepka 16
21	258940-П		2	Штифт 4×30 с накаткой	Щифт 4×30 с рифелуван	Kolík vroubkovaný 4×30	4×30-as recés csapszeg	Kolék 4×30 radełkowany
13	359003-П		1	Шарик стопорный включения понижающей передачи	Сачма осигурителна за включване на понижаващата скорост	Pojistná kulička řazení redukce	Fordulatszámcsökkentő kapcsolójának zárógolyója	Kulka ustalająca włączenia przekładni zwalniającej
16	469-1803034		1	Шток рычага включения заднего моста и понижающей передачи в сборе	Теглителен прът за включване на задния мост и понижаващата скорост комплект	Vodící tyč páky zapojení zadní nápravy a redukce kompletní	Hátsó híd és a fordulatszámcsökkentő kapcsolókarjának komplett rúdja	Trzon dźwigni włączenia mostu tylnego i przekładni zwalniającej w komplecie
6	469-1803068		1	Кронштейн рычагов переключения	Конзола на лостовете за превключване	Konzola řadících pák	Kapcsolókarok tartóvasa	Wspornik dźwigni przełączenia
25	201455-П29		3	Болт М8×18 крепления кронштейна	Болт М8×18 за закрепване на конзолата	Šroub M8×18 ke konzoli	Tartóvas M8×18-as rögzítőcsavarja	Šruba M8×18 mocující wspornik

1	2	3	4	5	6	7	8	9
28	24	252135-П2	3	Шайба 8 пружинная	Шайба 8 пружинна	Pružná podložka 8	8-as rúgós alátétgyűrű	Podkładka 8 sprężysta
	15	452-1803017-A	1	Прокладка уплотнительная крышки механизма переключения	Прокладка уплътнителна на капак на механизма за превключване	Těsnící podložka víka mechanismu přepojení	Kapcsolómechanizmus fedelének tömítő alátéte	Podkładka uszczelniająca pokrywy mechanizmu przełączenia
	11	201463-П29	4	Болт М8×38 крепления механизма переключения	Болт М8×38 за закрепване механизма за превключване	Šroub M8×38 řadícího mechanismu	Kapcsolómechanizmus M8×38-as rögzítőcsavarja	Šruba M8×38 mocowania mechanizmu przełączenia
	12	252135-П2	4	Шайба 8 пружинная	Шайба 8 пружинна	Pružná podložka 8	8-as rúgós alátétgyűrű	Podkładka 8 sprężysta
	45	452-1803020	1	Вилка переключения передач	Вилка за превключване на скоростите	Řadící vidlice	Sebességkapcsoló villa	Widelki przełączenia biegów
	46	452-1803024-Б	1	Шток вилки переключения передач	Теглителен прът на вилката за превключване на скоростите	Vodící tyč řadící vidlice	Sebességkapcsoló villa rúdja	Wodzik widełek przełączenia biegów
	44	263014-П	2	Шарик 3/8" фиксатора вилок переключения	Сачма 3/8" на фиксатора на вилките за превключване	Kulička 3/8" západky řadící vidlice	Kapcsolóvillák 3/8"-os rögzítőgolyója	Kulka 3/8" ustalacza widełek przełączenia
	43	AAA-7234	2	Пружина фиксатора вилок переключения	Пружина на фиксатора на вилките за превключване	Pružina západky řadící vidlice	Kapcsolóvillák rögzítő-rúgója	Sprężyna ustalacza widełek przełączenia
	39	452-1803028	1	Вилка включения переднего моста	Вилка за включване на предния мост	Vidlice zapojení přední nápravy	Elülső híd kapcsolóvillája	Widelki włączenia mostu przedniego
	40	452-1803030-Б	1	Шток вилки включения переднего моста	Теглителен прът на предния мост	Vodící tyč vidlice zapojení přední nápravy	Elülső híd kapcsolóvillájának rúdja	Wodzik widełek włączenia mostu przedniego
	41	452-1803036-Б	1	Стопор штоков вилок переключения	Запънка на теглителните пръти на вилките за превключване	Narážka vodící tyče vidlice přepojení	Kapcsolóvilla rúdjinak zárópecke	Ustalacz wodzików widełek przełączenia
	42	201454-П29	1	Болт М8×16 крепления стопора штоков	Болт М8×16 за закрепване на запънката на теглителните пръти	Šroub M8×16 k narážce vodící tyče	Rúdak zárópeckének M8×16-os rögzítőcsavarja	Šruba M8×16 mocująca ustalacz wodzika
	7	252135-П2	1	Шайба 8 пружинная	Шайба 8 пружинна	Pružná podložka 8	8-as rúgós alátétgyűrű	Podkładka 8 sprężysta
29	2	469-1803070	1	Рычаг включения переднего моста	Лост за включване на предния мост	Páka zapojení přední nápravy	Elülső híd kapcsolókarja	Dźwignia włączenia mostu przedniego

4	469-1803071	1	Рычаг переключения передач	Лост за превключване на скоростите	Řadící páka	Sebességváltókar	Dźwignia przełączenia biegów
3	469-1803084	2	Пружина рычагов переключения отжимная	Пружина на лостовете за превключване възвратна	Odtažná pružina řadící páky	Kapcsolókarok elhúzó rúgója	Sprężyna wyciskająca dźwigni przełączenia
5	469-1803085	2	Шайба рычагов переключения опорная	Шайба на лостовете за превключване опорна	Opěrná podložka řadících pák	Kapcsolókarok tengelye	Podkładka oporowa dźwigni przełączenia
22	469-1803072	1	Ось рычагов переключения	Ос на лостовете за превключване	Osa řadících pák	Átkapcsoló karok tengelye	Oś dźwigni przełączenia
8	250615-П29	1	Гайка М12×1,25	Гайка М12×1,25	Matice M12×1,25	M12×1, 25-ös anya	Nakrętka M12×1,25
7	252137-П2	1	Шайба 12 пружинная	Шайба 12 пружинна	Pružná podložka 12	12-es rúgós alátétgyűrű	Podkładka 12 sprężysta
23	264040-П8	1	Пресс-масленка 1/8"	Прес-масльонка 1/8"	Maznice 1/8"	1/8"-os kenőszelence	Smarowniczka ciśnieniowa 1/8"
1	451-1703088-Г	2	Рукоятка рычагов переключения	Ръчка на лостовете за превключване	Rukojeť řadící páky	Kapcsolókarok markolata	Rękojeść dźwigni przełączenia

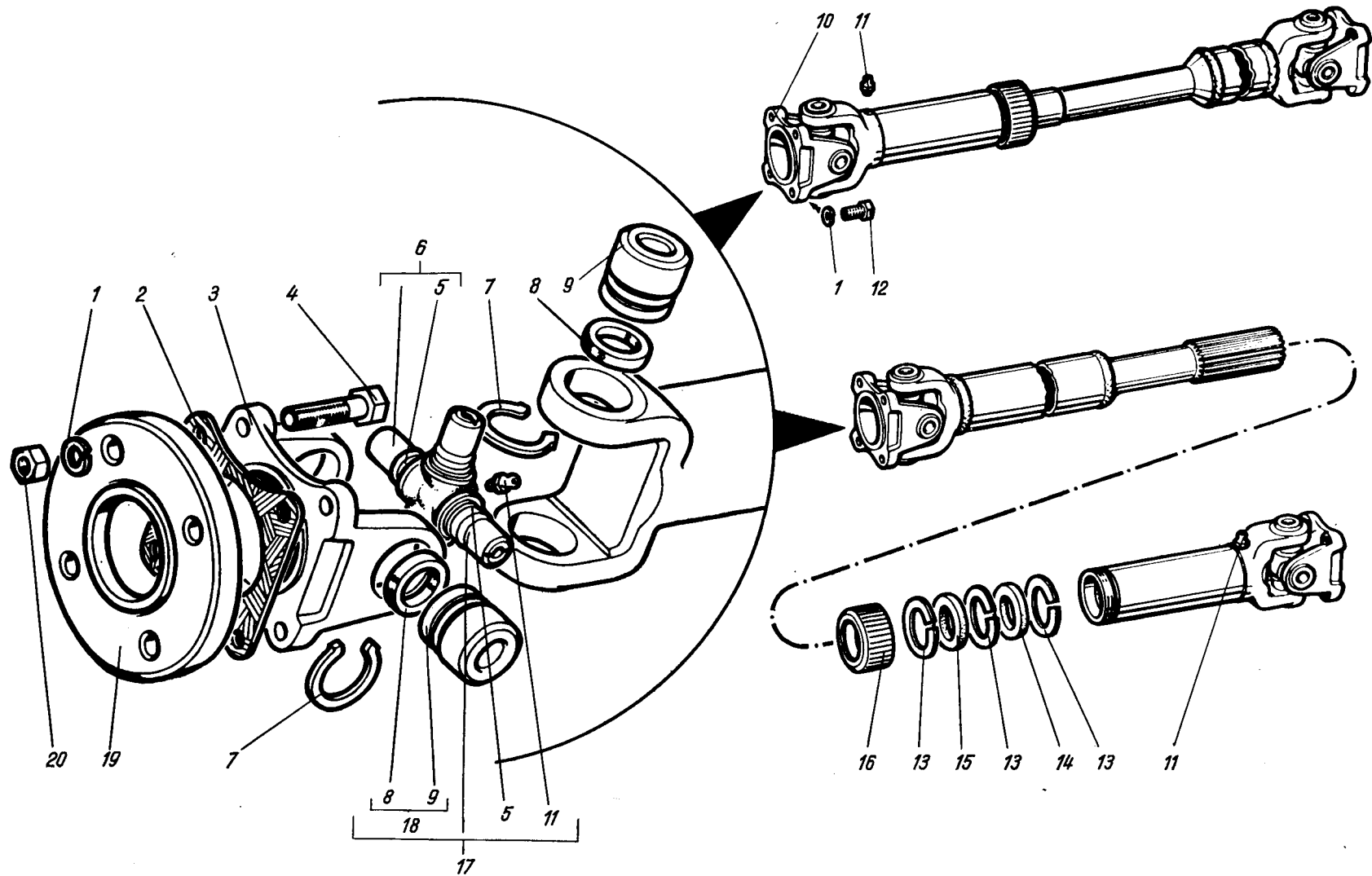


Рис. 30. Карданные валы
 Рис. 30. Карданны валове
 Výkres 30. Spojovací hřídele
 30. ábra. Kardán-tengelyek
 Rys. 30. Wały napędowe

ГРУППА 22. ҚАРДАННЫЕ ВАЛЫ
 ГРУПА 22. ҚАРДАННИ ВАЛОВЕ
 SKUPINA 22. SPOJOVACÍ HŘÍDELE
 22. CSOPORT. KARDÁNTENGELYEK
 GRUPA 22. WAŁY NAPĘDOWE

1	2	3	4	5	6	7	8	9
				Подгруппа 2201. Вал карданный заднего моста	Подгрупа 2201. Вал кардаден на задния мост	Podskupina 2201. Spojovací hřídel zadní nápravy	2201. A csoport. Hátsó híd kardántengelye	Podgrupa 2201. Wał napędowy mostu tylnego
		469-2201010	1	Вал карданный в сборе	Вал карданен комп- лект	Spojovací hřídel úplný	Komplett kardántengely	Wał napędowy w kom- plecie
30	10	469-2201023	2	Фланец карданного вала	Фланец на карданния вал	Příruba spojovacího hřídele	Kardántengely karimája	Kołnierz wału napędo- wego
	17	ВК-69Ю-2201025-А	2	Крестовина карданно- го вала с сальниками и подшипниками в сборе	Кръстачка на кардан- ния вал със салници и лагери комплект	Křížový kloub spojova- cího hřídele s ucpávkami a ložisky kompletní	Komplett kardánkereszt tömszelencékkel és csap- ágyakkal	Krzyżak przegubu wy- chylnego z łożnicami i łożyskami w komplecie
	6	69-2201026-Б	2	Крестовина карданно- го вала с отражателями в сборе	Кръстачка на кардан- ния вал с отражатели комплект	Křížový kloub spojova- cího hřídele s odražeči úplný	Komplett kardánkereszt terelőgyűrűkkel	Krzyżak przegubu wy- chylnego z odrzutnikami w komplecie
	18	69Ю-2201029-А	8	Подшипник игольча- тый с сальником в сборе	Лагер иглен със сал- ник комплект	Jehlové ložisko s ucpáv- kou úplné	Komplett tűsapágy tömszelencével	Łożysko igielkowe z dławnicą w komplecie
	8	69-2201031	8	Сальник крестовины с пружиной в сборе	Салник на кръстачката с пружина комплект	Ucpávka křížového kloubu s pružinou kom- pletní	Kardánkereszt komplett tömszelencéje rúgóval	Dławnica krzyżaka ze sprężyną w komplecie
	9	69Ю-2201033	8	Подшипник игольча- тый в сборе	Лагер иглен комплект	Jehlové ložisko kom- pletní	Komplett tűsapágy	Łożysko igielkowe w komplecie
	5	69-2201037	8	Отражатель сальника крестовины	Отражател на салника на кръстачката	Odražeč ucpávky křížo- vého kloubu	Kardánkereszt tömsze- lencéjének terelőgyűrűje	Odrzutnik dławnicy krzyżaka
	11	264072-П8	3	Пресс-масленка кре- стовины и скользящей вилки	Прес-масльонка на кръстачката и плъзгача- та вилка	Tlaková maznice křížo- vého kloubu a kluzné vid- lice	Kardánkereszt és csúszo- villa kenőszelencéje	Smarowniczka ciśnie- niowa krzyżaka i widełek przesuwnych
	7	12-2201043-Б	8	Кольцо игольчатого подшипника стопорное	Пръстен на игления лагер застопоряващ	Pojistný kroužek jehlo- vého ložiska	Tűsapágy zárógyűrűje	Pierścień ustalający łoż- yska igielkowego
	14	469-2201085	1	Кольцо уплотнитель- ное сальника скользя- щей вилки — внутреннее	Пръстен уплътнителен на салника на плъзгача- та вилка вътрешен	Těsnící kroužek ucpáv- ky kluzné vidlice vnitřní	Csúszóvilla tömszelencé- jének belső tömítőgyűrűje	Pierścień uszczelniający dławnicy widełek prze- suwnych, wewnętrzny
	16	469-2201087	1	Обойма сальника скользящей вилки	Обръч на салника на плъзгачата вилка	Objímka ucpávky kluzné vidlice	Csúszóvilla tömszelencé- jének háza	Obejma dławnicy wide- łek przesuwnych